

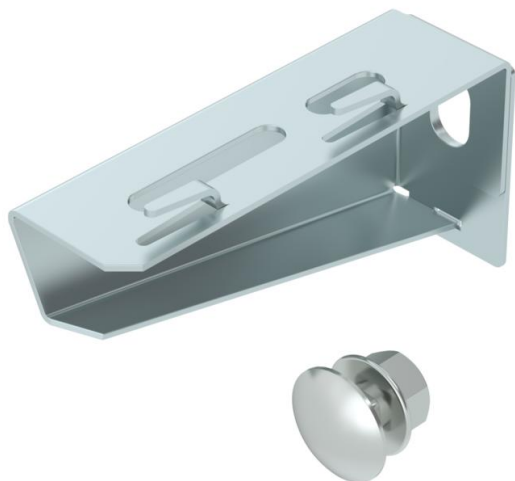
# Scheda tecnica

## Mensola a parete e a profilato MWAG 12 FS

Codice articolo: 6424600



Mensola a parete e a profilato in versione smussata per il fissaggio rapido senza viti di passerelle grigliate.  
Inclusa vite FRS M10 x 25 per il fissaggio a profilati a U.  
Inclusa vite a testa tonda M10 x 25 per il fissaggio a profilati a U.



**St** Acciaio

**FS** zincato in continuo

### Dati anagrafici

Codice articolo	6424600
Tipo	MWAG 12 11 FS
Sigla 1	Mensola a parete
Sigla 2	per passerella grigliata
Produttore	OBO
Dimensione	B110mm
Materiale	Acciaio
Superficie	zincato in continuo
Norma per superfici	DIN EN 10346
Unità VK più piccola	1
Unità	Pezzo
Peso	12,7 kg
Unità di peso	kg/100 Pz.

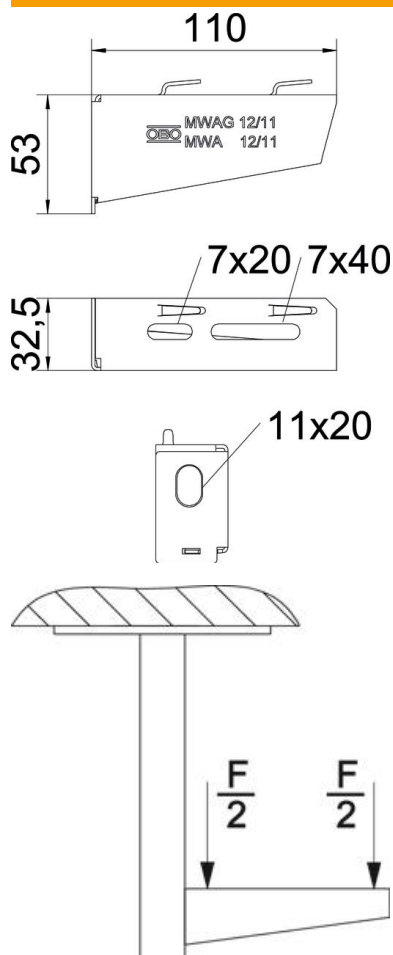
# Scheda tecnica

## Mensola a parete e a profilato MWAG 12 FS

Codice articolo: 6424600



### Misure



Lunghezza	32,5 mm
Larghezza	110 mm
Altezza	53 mm
Dimensione A (mm)	32,5 mm
Dimensione B (mm)	110 mm
Dimensione H	53 mm

### Dati tecnici

Versione	Mensola parete e profilato
F in kN	1,2 kN
Mantenimento funzionale per larghezza max.	no
per larghezza min.	100 mm
Diametro foro	11 mm
Acciaio inossidabile, decapato	no
Area ad angolo max.	90 mm
Area ad angolo min.	90 mm

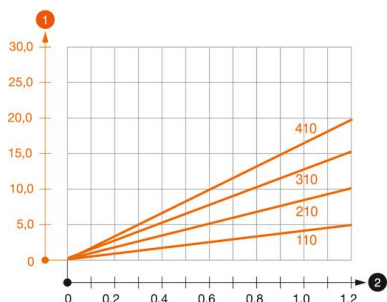
# Scheda tecnica

## Mensola a parete e a profilato MWAG 12 FS

Codice articolo: 6424600



### Carichi



#### Diagramma di carico mensola tipo MWA 12

- 1 Flessione dell'estremità della mensola con carico mensola ammissibile.
- 2 Carico mensola ammissibile in kN senza peso operatore
- Curva di carico con sbraccio in mm

### Belastungskennwerte Dübel für Wand- und Stielausleger MWAG 12

Fissaggio a parete				
Tipo tassello	Carico massimo [kN]			
	Larghezza mensola [mm]			
	110	210	310	410
1,2	1,2	1,2	1,2	

Die angegebenen Werte basieren auf ungerissenen Beton der Festigkeitsklasse C20/25. Die Einbaubedingungen der ETA-Zulassung (Dübel) sind zu beachten!

### Belastungswerte für MWAG 12 am Hängestiel

Profilato	100	200	300	400
1,2	1,2	1,2	1,2	
1,2	1,2	1,2	1,2	
1,2	1,2	1,2	1,2	
1,2	1,2	1,2	1,2	
1,2	1,2	1,2	1,2	

